

## **CPC BiBo** (COLECTOR DE POLVO A CARTUCHOS BAG IN - BAG OUT)

*Estos equipos están especialmente diseñados para aplicaciones de aspiración de polvos peligrosos que requieren procedimientos Bag-In Bag-Out para el recambio de cartuchos y eliminación del polvo colectado.*

*Los equipos CPC BIBO se implementan en sistemas centrales de aspiración en dónde el principal contaminante se encuentra en estado de sólido finamente dividido en el aire.*

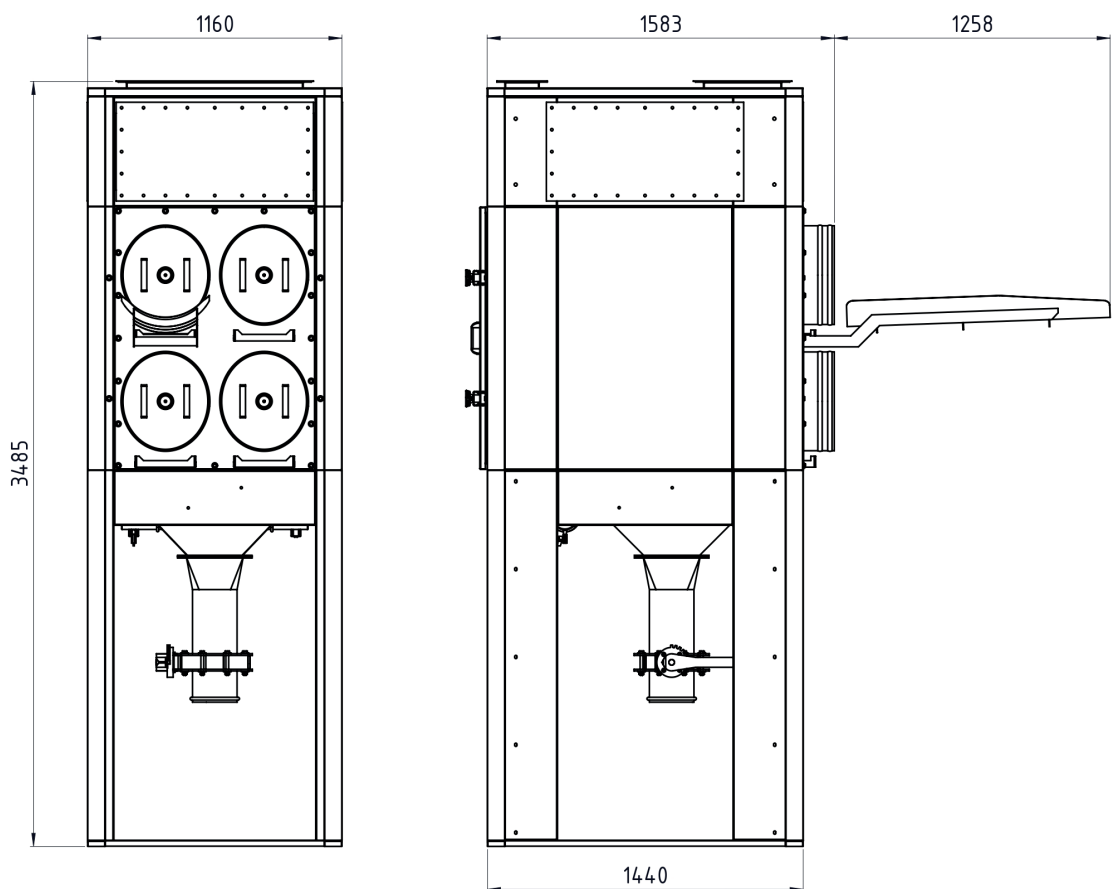
*Disponen de un sistema de autolimpieza por Pulse-Jet, estableciéndolo como un equipo ideal para aplicaciones de uso continuo en cualquier área de trabajo.*

*El sistema Bag-In - Bag-Out (BIBO) permite la extracción del polvo colectado y el reemplazo de los cartuchos filtrantes evitando el contacto del personal operador con el polvo y con el interior del equipo cumpliendo con los procedimientos y las reglamentaciones*

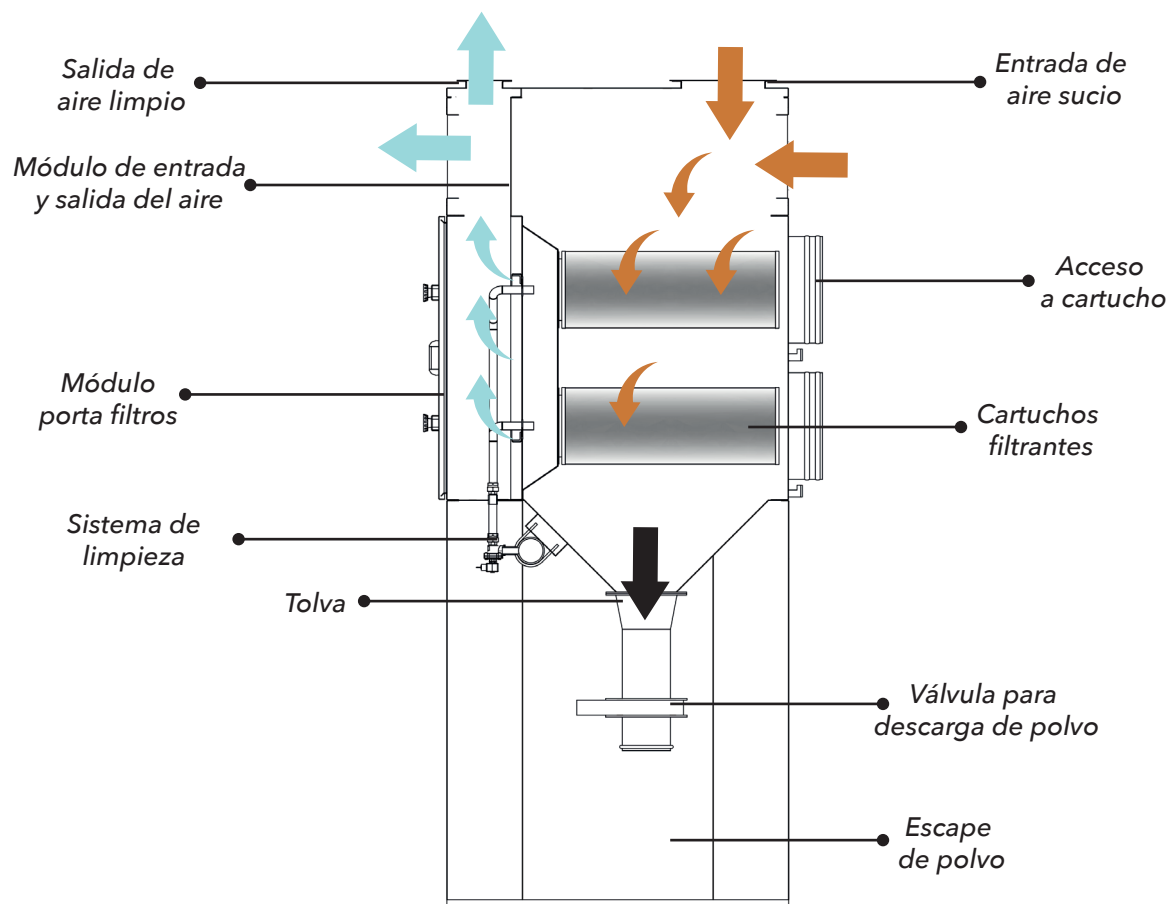
## CARACTERÍSTICAS GENERALES

- *Colectores de polvos a cartuchos de alta capacidad de filtración.*
- *Gabinete modular que permite con facilidad su ampliación.*
- *Elementos filtrantes de fabricación local que aseguran disponibilidad y bajo costo de reposición.*
- *Variedad de medios filtrantes importados, que aseguran una eficiencia fraccional de filtración del 99,99% para partículas de 0,5 micrones.*
- *Flujo de aire descendente que acompaña la dirección de descarga del polvo.*
- *Gabinete robusto de chapa de hierro con terminación en pintura poliéster horneada.*
- *Sistema de limpieza Pulse Jet con controlador programable marca InFeSa® modelo CP-1.0, que administra con máxima eficiencia el consumo de aire comprimido.*

## ESQUEMA DIMENSIONAL



## ESQUEMA FUNCIONAL



## SOPORTE DE INGENIERIA

- 1) Asesoramos para su correcto uso e instalación.
- 2) Entrenamiento al personal involucrado.
- 3) Reingeniería en caso de cambio de uso o instalación.

## SERVICIO TECNICO

- 1) Provisión de Repuestos originales marca InFeSa
- 2) Servicios de Mantenimiento integral del equipo e instalación del mismo.

## APLICACIONES

Especialmente diseñado para la implementación en la industria farmacéutica y toda aplicación que manipule polvos peligrosos. La gran variedad de aplicaciones que posee requiere la consulta previa con nuestro departamento técnico