

## **CPC** (COLECTOR DE POLVO A CARTUCHOS)

*Este equipo está diseñado para que en **uso continuo** retenga la emisión de **sólidos particulados (polvos)** generada en procesos de manipulación de sustancias en la industria. La gran variedad de aplicaciones que posee requiere la consulta previa con nuestro departamento técnico.*

*Su principio de funcionamiento es la **retención mecánica de los sólidos particulados** en cartuchos filtrantes diseñados de manera tal, que por el principio de la retención por filtración mecánica y la autolimpieza de los filtros con aire comprimido, finalmente los polvos terminen contenidos en un recipiente por debajo del equipo.*

*La línea CPC retiene las emisiones de polvos asegurando una **eficiencia óptima en el control y tratamiento de las emisiones de sólidos particulados**, descargando el aire tratado a la atmósfera, a través de chimeneas o permitiendo recircular el aire filtrado dentro del espacio de trabajo según las posibilidades de cada instalación, pero en todos los casos, cumpliendo con las normas de Seguridad e Higiene para el cuidado de la salud ocupacional y del medioambiente.*

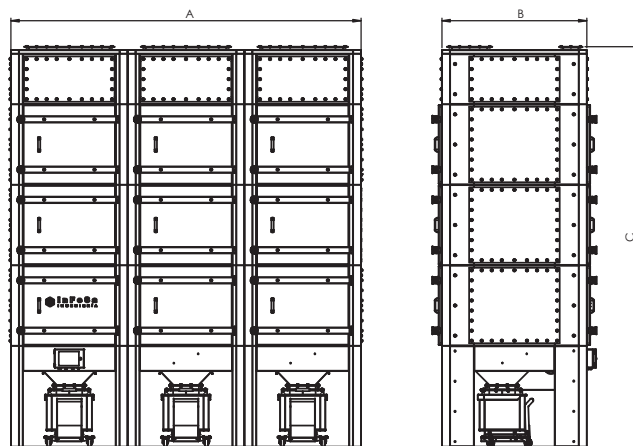
## CARACTERÍSTICAS GENERALES

- *Colectores de polvos a cartuchos de alta capacidad de filtración.*
- *Gabinete modular que permite con facilidad su ampliación.*
- *Elementos filtrantes de fabricación local que aseguran disponibilidad y bajo costo de reposición.*
- *Variedad de medios filtrantes importados, que aseguran una eficiencia fraccional de filtración del 99,99% para partículas de 0,5 micrones.*
- *Flujo de aire descendente que acompaña la dirección de descarga del polvo.*
- *Gabinete robusto de chapa de hierro con terminación en pintura poliéster horneada.*
- *Sistema de limpieza Pulse Jet con controlador programable marca InFeSa® modelo CP-1.0, que administra con máxima eficiencia el consumo de aire comprimido.*

## ESPECIFICACIONES TÉCNICAS

VERSIONES	CANT. CARTUCHOS	MEDIDAS (mm) [AxBxC]	SUPERFICIE FILTRANTE (m <sup>2</sup> )	CAUDAL [m <sup>3</sup> /min]
CPC 1-1/5	5	1160x1635x2319	130	40 a 100
CPC 1-2/10	10	2320x1635x2319	260	80 a 200
CPC 1-3/15	15	3480x1635x2319	390	120 a 300
CPC 2-1/10	10	1160x1635x3119	260	80 a 200
CPC 2-2/20	20	2320x1635x3119	520	160 a 400
CPC 2-3/30	30	3480x1635x3119	780	240 a 600
CPC 3-1/15	15	1160x1635x3919	390	120 a 300
CPC 3-2/30	30	2320x1635x3919	780	240 a 600
CPC 3-3/45	45	3480x1635x3919	1170	360 a 900

## ESQUEMA DIMENSIONAL



Código de modularización:

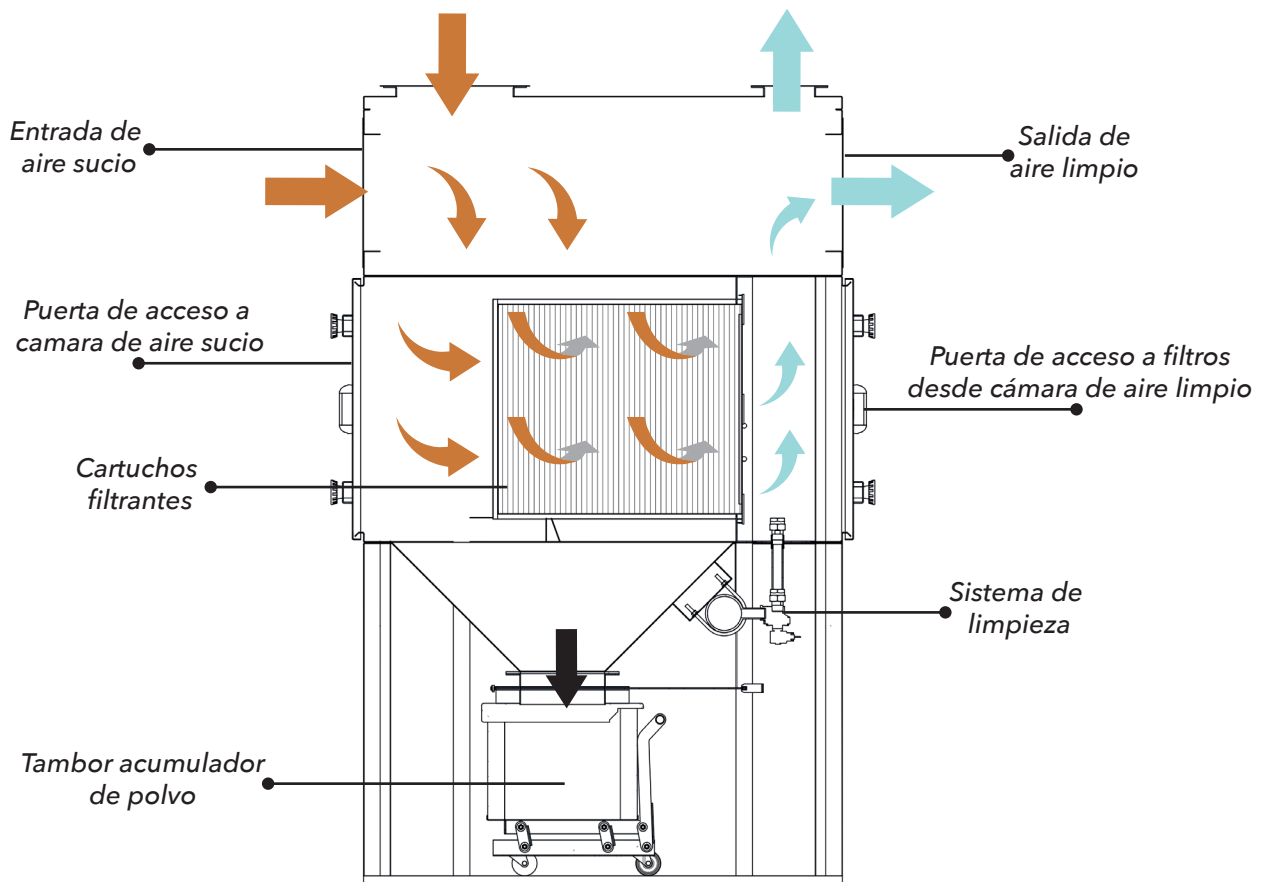
CPC x-y/z

x= Cantidad de columnas

y= Cantidad de filas

z= Cantidad de cartuchos

## ESQUEMA FUNCIONAL



## SOPORTE DE INGENIERIA

- 1) Asesoramos para su correcto uso e instalación.
- 2) Entrenamiento al personal involucrado.
- 3) Reingeniería en caso de cambio de uso o instalación.

## SERVICIO TECNICO

- 1) Provisión de Repuestos originales marca InFeSa
- 2) Servicios de Mantenimiento integral del equipo e instalación del mismo.

## APLICACIONES

Especialmente diseñado en forma modular para su fácil ampliación (Ver tabla). La gran variedad de aplicaciones que posee, requiere la consulta previa con nuestro departamento técnico.

