

## FILTROS DE MANGAS CPM

**Los filtros de mangas INFESA serie CPM poseen más ventajas que cualquier otro filtro de mangas del mercado.**

- 
 Construcción robusta.
- 
 Mangas de 1200 a 3600 mm de longitud.
- 
 Equipos de 9 a 144 mangas.
- 
 Acceso a inspección y recambio de mangas desde la zona de aire limpio.
- 
 Escaleras marineras de acceso y barandas de protección.
- 
 Alta confiabilidad en servicio continuo.
- 
 Sistema de limpieza Pulse Jet con controlador programable marca INFESA modelo CP-1.0, que administra con máxima eficiencia el consumo de aire comprimido.
- 
 Amplio rango de aplicación
- 
 Aptos para altas cargas de polvo.
- 
 Amplia variedad de medios filtrantes de acuerdo a la aplicación del equipo.
- 
 Tolva de descarga con 60° de pendiente.
- 
 Aptos para un amplio rango de aplicaciones en industrias tales como :
  - Química.
  - Alimenticia.
  - Cerealera / aceitera.
  - Metalúrgica / Siderurgica.
  - Cosmética / Farmacéutica.
  - Otras.
- 
 Gabinetes standard preparados para una presión máxima de trabajo de 500 mm c.a. positiva o negativa.
- 
 Construcciones especiales a pedido :
  -  Gabinetes reforzados para mayores presiones.
  -  Equipos de acero inoxidable.
  -  Cámaras de aire limpio walk-in plenum.
  -  Configuración bin-vent apta para montaje sobre silos.
  -  Plataformas de mantenimiento.
- 
**INFESA es una empresa que ofrece ingeniería de aplicación, instalaciones llave en mano, soporte técnico y repuestos originales asegurando satisfacer la necesidad del cliente.**

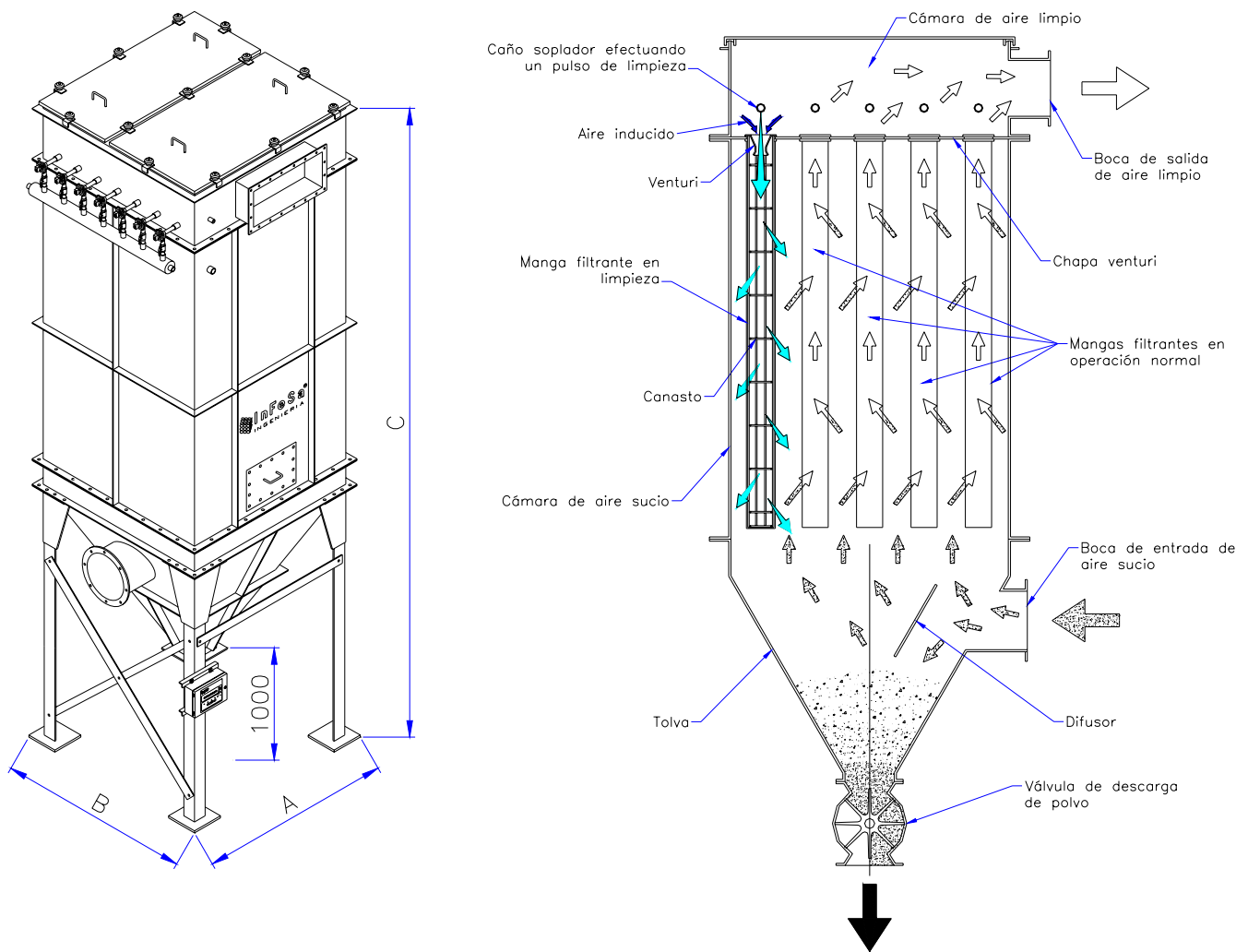


**Características técnicas (largo de manga 2400 mm):**

Modelo	Cant. de mangas	Superficie Filtrante (m <sup>2</sup> )	A (mm)	B (mm)	C (mm)	Rango de caudal de aire (*) (m <sup>3</sup> /min)
CPM-9/12	9	4	660	660	3300	4 a 12
CPM-16/24	16	14	840	840	4650	14 a 42
CPM-25/24	25	22	1020	1020	4800	22 a 66
CPM-36/24	36	32	1200	1200	4950	32 a 96
CPM-49/24	49	43	1380	1380	5100	43 a 129
CPM-64/24	64	56	1560	1560	5250	56 a 168
CPM-81/24	81	72	1740	1740	5400	72 a 216
CPM-90/24	90	79	1920	1920	5600	79 a 237
CPM-100/24	100	88	1920	1920	5600	88 a 264
CPM-120/24	120	106	2280	1920	5900	106 a 318
CPM-144/24	144	127	2280	2280	5900	127 a 381

(\*) El caudal de aire anterior es válido sólo a título informativo. La selección del tamaño de equipo adecuado depende de múltiples factores tales como tipo y carga de polvo, caudal de aire aspirado, temperatura, humedad, etc. Consulte nuestro departamento técnico.

**Esquema dimensional y funcional :**



**INFESA S.R.L.** Av. Ángel Gallardo 1034 8°C (C1405DJX), C.A.B.A. Argentina  
 Tel./Fax : (54-11) 4958-3301 Website : [www.infesa.com.ar](http://www.infesa.com.ar)